



Plattenspieler „Electronic“



22 GA 202



Technische Daten

Netzspannung	:	110, 127, 220, 240 V
Stromart	:	Wechselstrom 50 - 60 Hz
Leistungsaufnahme	:	ca. 3,5 Watt
Drehzahl des Plattentellers:	:	33 1/3, 45, 78 U/min.
Drehzahlfeineinstellung	:	± 2 % (von oben einstellbar)
Auflagedruck der Nadel	:	1 - 4 p (einstellbar)
Gewichte	:	4,8 bzw. 7,5 kg
Abmessungen	:	390 x 330 x 120 mm bzw. 395 x 337 x 135 mm
Zubehör	:	Vorverstärker 22 GH 905

Service-Hinweise

- Einstellen der Gleichspannung
Am Minuspol von C 1 liegen gegen Masse - 9 V. Eingestellt wird diese Spannung mit R 4.
- Einstellen der Plattentellerdrehzahlen
Die Drehzahlen des Plattentellers werden mit einer Stroboskopscheibe und aufliegender Nadel kontrolliert.
R 20, R 23 und R 28 in Mittelstellung bringen. Mit R 19 - 33 1/3 U/min., mit R 22 - 45 U/min. und mit R 27 - 78 U/min. einstellen.
- Elektronische Endabschaltung
Bei den folgenden Einstellungen ist es wichtig, dass die Gleichspannung (s. Punkt 1) - 9 V ist.
 - Zwischen der Blende am Bügel 90 und dem LDR/R7 soll der Abstand 0,5 - 2 mm sein. Der Bügel 90 ist durch Lösen der Schraube 9 am Bügel 315 zu verstellen.
 - Liegt der Tonarm auf der Stütze, so muss am LDR/R7 eine Spannung von 0,75 V liegen. Eingestellt wird diese Spannung mit R 6.
 - Befindet sich die Nadel 65 mm vom Plattentellermittelpunkt, so liegt am LDR/R7 eine Spannung von 1,35 ± 0,15 V. Eine evtl. Korrektur ist durch Verschieben der Blende mit der Schraube 91 möglich.
 - Wird die Nadel bei laufendem Gerät nach innen geführt, darf eine Steigung der Plattenrinne von ≤ 1,2 mm das Gerät nicht abschalten, wenn die Nadel weiter als 44 mm vom Plattentellermittelpunkt entfernt ist.
Das Gerät muss abschalten, wird die Nadel mit einer Steigung von ≥ 1,8 mm nach innen geführt und ist ≤ 60 mm vom Plattentellermittelpunkt entfernt. Das Einstellen wird mit R 9 vorgenommen.
- Motormontageplatte
Zwischen Montageplatte 301 und Motormontageplatte 307 soll der Abstand 3 mm sein. Eingestellt wird dieser mit den Federschalen 312, die anschliessend mit den Muttern 12 gekontert werden.
- Lift
Wird der Tonarm 95 durch den Lift 98 angehoben, so soll in der höchsten Stellung zwischen Nadel und Plattentellerauflage 10 mm Luft sein. Evtl. Korrekturen sind durch Justieren der Zunge A am Bügel 93 vorzunehmen.
Befindet sich der Tonarm in der niedrigsten Stellung, so soll die Nadelspitze mit der Oberkante der Plattentellerauflage auf gleicher Höhe sein. Das Einstellen wird mit der Schraubhülse des Bowdenzuges 107 vorgenommen. Anschliessend wird die Schraubhülse mit der Kontermutter gesichert.
- Skatingkompensation
Liegt der Tonarm auf der Tonarmstütze und der Schiebeknopf 106 befindet sich am hinteren Anschlag, so darf die Zugfeder 85 gerade keine Zugkraft mehr auf den Bügel 315 ausüben.
Die Einstellung wird durch Justieren des Armes an dem Schiebeknopf 106 vorgenommen.
- Reinigen und Ölen
Die Antriebsriemen sind nur mit einem mit Spiritus angefeuchteten Lappen zu reinigen. Sie dürfen nie mit Öl, Benzin oder ähnlichem in Berührung kommen. Die Lauffläche des Plattentellerunterteiles und der Riemenscheiben sind ebenfalls nur mit Spiritus zu reinigen. Es ist unbedingt darauf zu achten, daß das Ölen und Fetten sehr sinnvoll geschieht. Zu viel Öl kann durch Herausschleudern ungleichmäßigen Lauf zur Folge haben.
- Verwendbare Tonköpfe
GP 411, GP 412 sowie alle Systeme mit international genormter 1/2" Befestigung.

Schaltungsbeschreibung

1. Speisespannung

Mit dem Netzschalter Sch 1 wird die Betriebsspannung eingeschaltet. An den Anschlüssen G und H können 110 V abgenommen werden für einen evtl. einzubauenden Vorverstärker 22 GH 905. Mit R 4 wird die Betriebsgleichspannung auf 9 V eingestellt und durch die Transistoren T 1 (AD 162) und T 2 (AC 127) stabilisiert. Sinkt infolge stärkerer Belastung die Spannung an 1, so wird die Basisspannung des Transistors T 2 über die Zenerdiode X 6 und R 4 positiver. Die Emitterspannung des T 2 wird durch die Diode X 5 konstant gehalten. Es ergibt sich ein größerer Kollektorstrom über T 2, der gleichzeitig über die Basis von T 1 fließt. Ein größerer Basisstrom über T 1 ergibt einen größeren Kollektorstrom von T 1, der durch die Schaltungsdimensionierung gerade so groß ist, dass die Spannung an 1 wieder ihren ursprünglichen Wert annimmt. Bei steigender Spannung an 1 wird der Kollektorstrom über T 1 geringer, wodurch die Spannung wieder auf ihren Sollwert sinkt.

2. Start und Stoppschaltung

Die Endabschaltung bei diesem Gerät erfolgt elektronisch über einen lichtabhängigen Widerstand (LDR) und einer vom Tonarm gesteuerten Blende. Die Schaltung besteht aus dem Transistor T 3 und dem bistabilen Multivibrator mit den Transistoren T 4 und T 5. Beim Einschalten des Netzschalters sind T 3 und T 5 gesperrt und T 4 leitend. Da T 5 gesperrt ist, erhält der transistorgeregelte Motor keinen Strom. Wird die Starttaste (Sch 3) gedrückt, so wird an dem T 4 die Basis mit dem Emitter kurzgeschlossen. T 4 sperrt und der Multivibrator kippt um. Damit wird T 5 leitend und der Motor läuft. Wird die Stopp-taste (Sch 4) betätigt, kippt der Multivibrator zurück, T 5 wird gesperrt und der Motor bleibt stehen. Ist der Motor in Betrieb, d.h. T 5 geöffnet und eine Schallplatte abgespielt, so wird die Endabschaltung von dem LDR (R 7) in Verbindung mit einer Blende und der Lampe La 1 ausgelöst.

Der LDR wird von La 1 beleuchtet und hat damit einen bestimmten Widerstand, der mit R 38 und R 6 einen Spannungsteiler bildet.

Der Kondensator C 2 liegt an dem Verbindungspunkt R 7 / R 38 und an der Basis des Transistors T 3. Die Basisspannung für den Transistor T 3 wird für 33 1/3 U/min über R 10, für 45 U/min über R 10 parallel mit R 11 und für 78 U/min über R 10 parallel mit R 12 von dem Spannungsteiler R 9, R 8 abgenommen. Sobald die Nadel auf der Schallplatte ca. 65 mm vom Mittelpunkt des Tellers entfernt ist, schiebt sich die mit dem Tonarm verbundene Blende zwischen die Lampe La 1 und dem LDR. Es fällt somit bei jeder Umdrehung des Plattentellers etwas weniger Licht auf den LDR, wodurch der Widerstandswert und damit die Spannung an dem LDR steigt. Der jetzt vorhandene Ladungsüberschuss an C 2 fließt über R 10 (R11 - R 12), R 9 und R 8 ab. Die Zeitkonstante C 2, R 10, (R 11, R 12), und R 9, R 8 wurden so gewählt, dass während der normalen Steigung der Schallplattenrinne die Ladung pro Umdrehung des Plattentellers gerade abfließen kann. Läuft die Nadel in die Auslaufrille, wird die Blende schneller vor dem LDR bewegt; der Widerstand und damit die Spannung an dem LDR steigen so schnell an, dass die Ladung von C 2 nicht völlig abfließen kann. Hierdurch wird die Basis von T 3 positiver und T 3 geöffnet. Der Multivibrator kippt um, so dass T 4 geöffnet und T 5 gesperrt wird, womit der Motor stromlos wird.

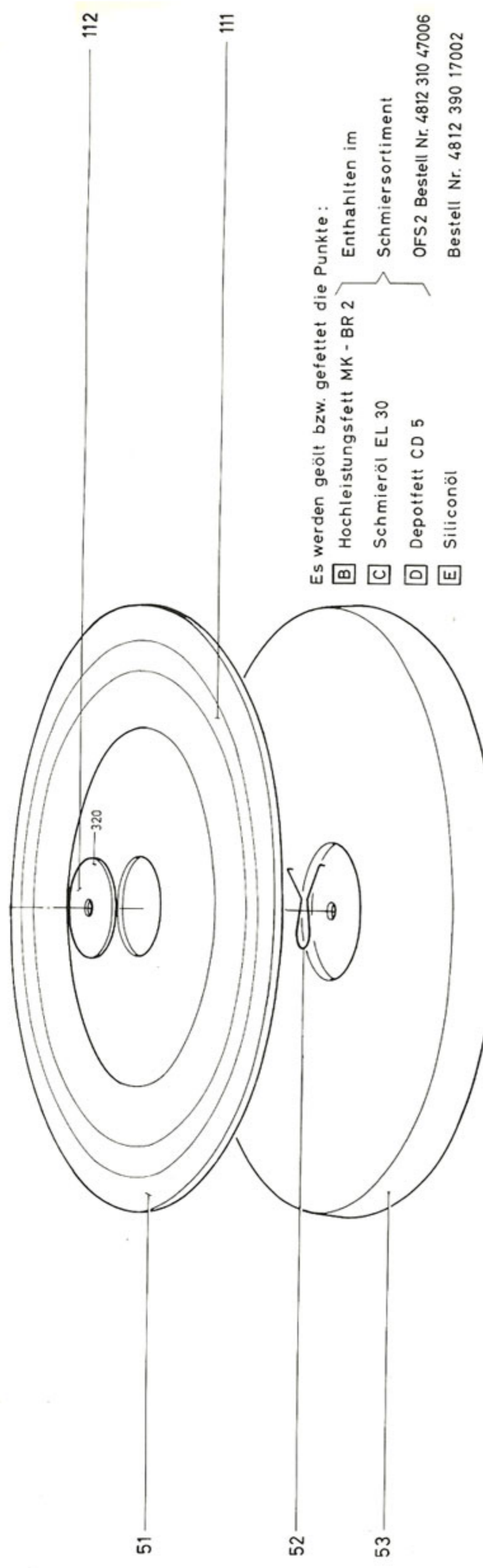
3. Transistorgeregelter Motor

Die Transistorregelung hat die Aufgabe, bei Speisespannungs- und Belastungsschwankungen die Drehzahl konstant zu halten.

Nimmt z.B. die Speisespannung zu, so nimmt auch die Emitterspannung des Transistors T 6 über R 30 zu, da durch die Dioden X 7 und X 8 die Spannung an den Dioden konstant gehalten wird. Gleichzeitig steigt im Verhältnis die Basisspannung an T 6, die von einem entsprechend der Drehzahl eingeschalteten Spannungsteiler abgenommen wird. Der Basisspannungsteiler wird von den umschaltbaren Widerständen für die Drehzahlen gebildet, s.a. Service-Hinweise Punkt 2. Durch die steigende Basisspannung sinkt der Kollektorstrom von T 6 und gleichzeitig der Basisstrom von T 7. Der kleinere Basisstrom von T 7 bewirkt einen kleineren Kollektorstrom über T 7 und somit eine geringere Spannung an dem Motor.

Wird die Belastung des Motors größer, so wird an den Widerständen R 31 - R 35 der Spannungsabfall größer, die Basis von T 6 wird positiver, der Kollektorstrom steigt und damit der Basisstrom von T 7. Der damit verbundene größere Kollektorstrom von T 7 bewirkt eine größere Spannung an dem Motor.

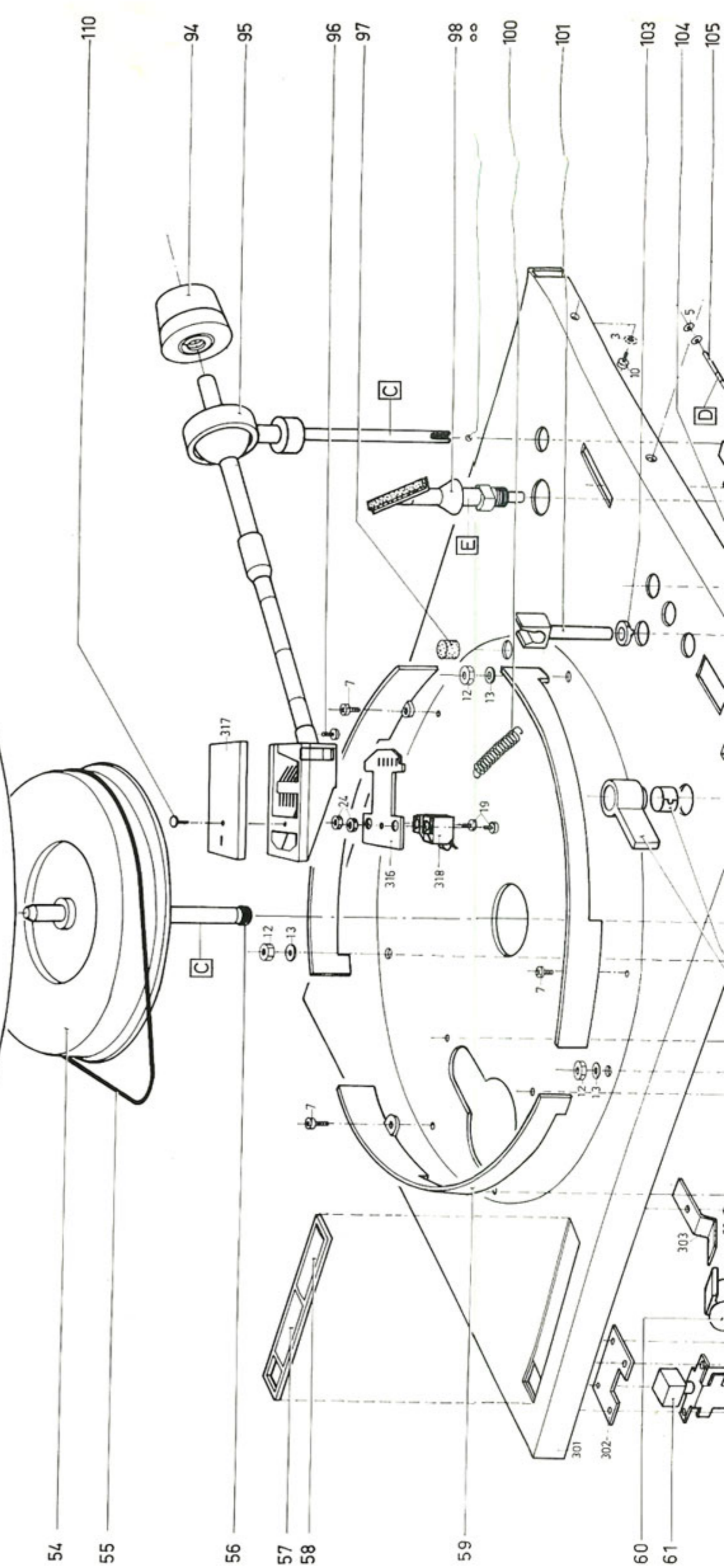
Die Schaltung ist so dimensioniert, dass eine steigende oder sinkende Speisespannung bzw. Last ausgeglichen wird und die Drehzahl konstant bleibt.

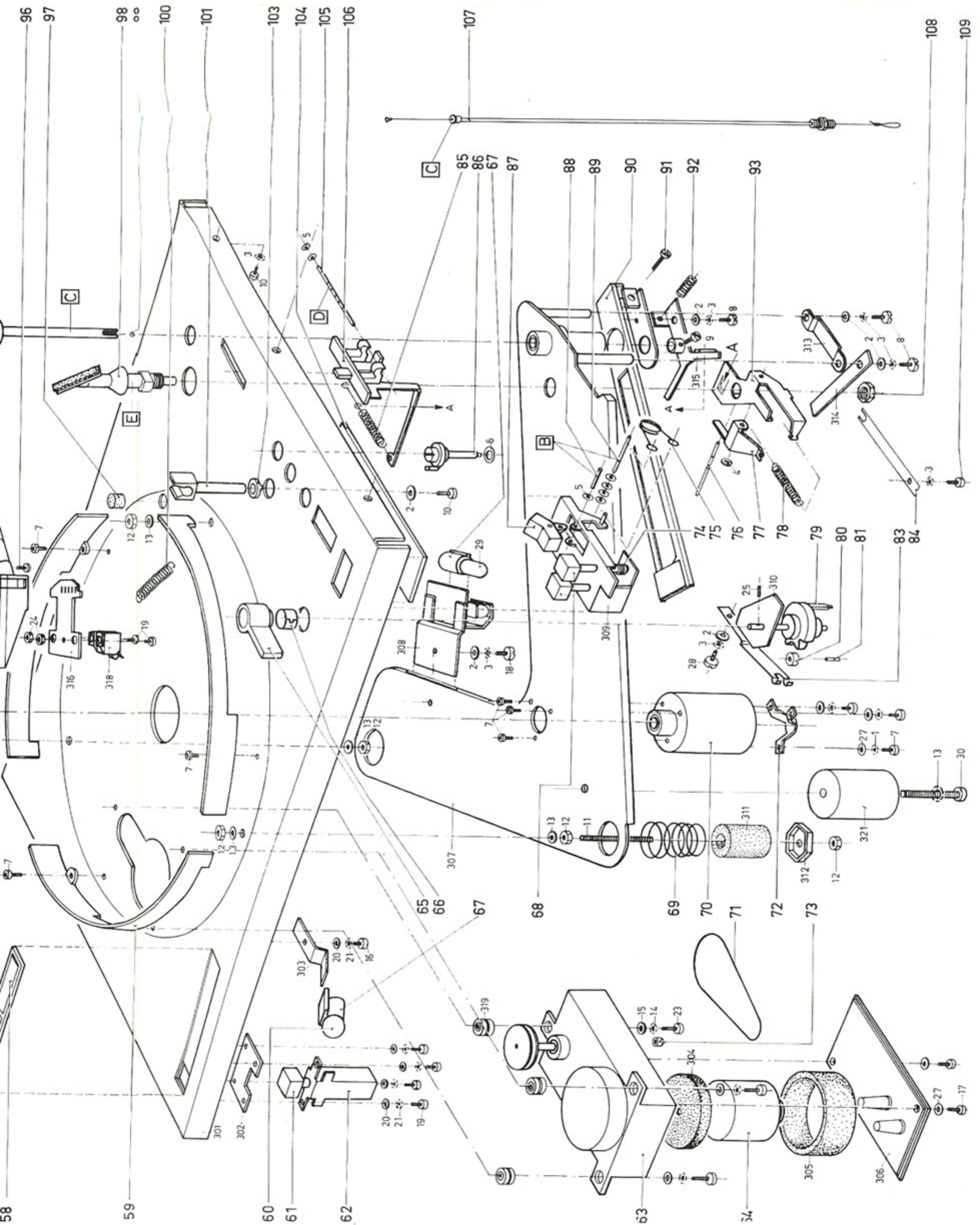


Es werden geölt bzw. gefettet die Punkte :

- B** Hochleistungsfett MK - BR 2
 - C** Schmieröl EL 30
 - D** Depottfett CD 5
 - E** Siliconöl
- Enthalten im Schmierortiment

OFS2 Bestell Nr. 4812 310 47006
Bestell Nr. 4812 390 17002





Mechanische - Ersatzteile

Pos.	Bezeichnung	Bestell - Nummer	Pos.	Bezeichnung	Bestell - Nummer
1	Klemmring 6 mm	4822 530 70126	67	Lampenfassung	4822 255 10007
2	Scheibe 3,2 mm	4822 532 10332	68	Knopf (Start, Stop)	4822 410 40021
3	Zahnscheibe 2,2 mm	4822 530 80079	69	Druckfeder	4822 492 50617
4	Klemmring 1,9 mm	4822 530 70122	70	Lagerbuchse	4822 520 10223
5	Klemmring 2,3 mm	4822 530 70043	71	Antriebsriemen	4822 358 30132
6	Zahnscheibe 5 mm	4822 530 80077	72	Bügel	4822 520 10224
7	Blechschaube 4Nx5/16"	4822 502 30001	73	Lagerzapfen	4822 520 10239
8	Schraube M3x6	4822 502 10558	74	Druckfeder	4822 492 50657
9	Schraube M3x10	4822 502 10689	75	Feder	4822 492 40303
10	Schraube M3x8	4822 502 10689	76	Achse	4822 535 90507
11	Gewindeende M4x55	4822 535 80172	77	Bügel	4822 402 50094
12	Mutter M4	4822 505 10326	78	Zugfeder	4822 492 30587
13	Zahnring 4 mm	4822 530 80083	79	Schaltnocke	4822 528 30102
14	Zahnring 3 mm	4822 532 10332	80	Rastrolle	4822 532 50329
15	Scheibe 3,2 mm	4822 532 10332	81	Achse	4822 535 90129
16	Blechschaube 4Nx "	4822 502 30001	83	Blattfeder	4822 492 61298
17	Blechschaube 4Nx3/8"	4822 502 30001	84	Blattfeder	4822 492 61184
18	Schraube M3x4	4822 502 10558	85	Zugfeder	4822 492 30636
19	Schraube M2, 6x5	4822 502 10034	86	Einstellknopf	4822 411 50153
20	Scheibe 2,6 mm	4822 532 10215	87	Wippknopf	4822 411 50143
21	Zahnscheibe 2,8 mm	4822 530 80081	88	Achse	4822 535 90504
23	Blechschaube 5Nx "	4822 502 30043	89	Achse	4822 535 90555
24	Mutter M2,6	4822 505 10324	90	Bügel komplett	4822 403 10098
25	Madenschraube M3x8	4822 502 10664	91	Schraube	4822 502 10559
26	Schraube M2, 6x10	4822 502 10687	92	Druckfeder	4822 492 50658
27	Scheibe 6,4 mm	4822 532 10335	93	Bügel komplett	4822 402 60242
28	Schraube M2x5	4822 502 10679	94	Tonarmgewicht	4822 691 30031
29	Lampe 6,3 V - 0,1 A	4822 134 40017	95	Tonarm komplett	4822 251 70104
30	Schraube M4x50	4822 502 10696	96	Schraube	4822 502 10796
51	Plattentellerauflage	4822 466 50064	97	Gummapropfen	4822 462 40199
52	Feder	4822 492 61297	98	Tonarmlift komplett	4822 402 60243
53	Plattentelleroberteil	4822 528 10184	99	Kugel 4 mm	4822 520 40012
54	Plattentellerunterteil	4822 528 10164	100	Zugfeder	4822 492 30637
55	Antriebsriemen	4822 358 30133	101	Tonarmstütze	4822 402 60238
56	Lagerzapfen	4822 462 70483	103	Zierring	4822 532 20431
57	Rahmen	4822 459 40195	104	Zierplatte	4822 459 80022
58	Linse	4822 381 10239	105	Führungsstange	4822 535 90557
59	Distanzstück	4822 402 60247	106	Schiebeknopf komplett	4822 411 60143
60	Lampe 2,5 V - 0,12 A	4822 134 40123	107	Bowdenzug	4822 321 30104
61	Knopf für Netzschalter	4822 410 20757	108	Mutter	4822 505 10043
62	Netzschalter	4822 276 10267	109	Schraube	4822 502 10039
63	Motorgehäuse komplett	4822 691 30029	110	Zierschraube	4822 502 10811
64	Motor	4822 361 60083	111	Zierring	4822 460 20041
65	Knopf für Drehzahl	4822 411 50154	112	Zierscheibe	3104 105 13100
66	Klemmring	4822 492 60741			

Zusätzliche - Ersatzteile 22 GA 202

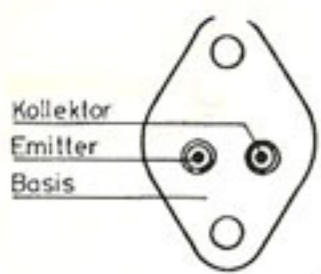
Bezeichnung	Bestell - Nummer	Bezeichnung	Bestell - Nummer
Deckel	4822 444 20086	Gehäuseunterteil	4822 444 50116
Scharnierteil am Deckel	4822 417 10162	Gummifuß	4822 462 40014
Scharnierteil am Rückstreifen	4822 417 10161	Schraube M4x20	4822 502 10051
Rückstreifen (Nussbaum)	4822 444 40036	Spannungswähler	4822 272 10021
Rückstreifen (Teak)	4822 444 40031	Plastickuppe f. Deckelstütze	4822 462 70538
Linker Seitenstreifen (Nussbaum)	4822 444 40035	Feder f. Deckelstütze	4822 492 40302
Linker Seitenstreifen (Teak)	4822 444 40032	Federgehäuse f. Deckelstütze	4822 462 70541
Rechter Seitenstreifen (Nussbaum)	4822 444 40034	Drehteil im Federgehäuse	4822 466 80351
Rechter Seitenstreifen (Teak)	4822 444 40033	Stecker 5pol. 180°	4822 264 40023

Elektrische - Ersatzteile

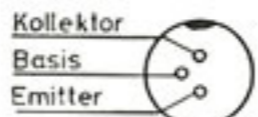
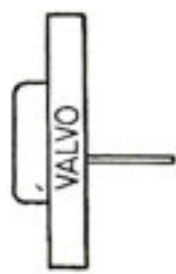
Pos.	Bezeichnung	Bestell - Nummer	Pos.	Bezeichnung	Bestell - Nummer
C1	Elko 400 µF, 16 V	4822 124 20153	Si	Thermosicherung	4822 252 20001
C4	Elko 4,7 µF, 63 V	4822 124 20346	Sch1	Netzschalter	4822 276 10267
C7	Elko 125 µF, 16 V	4822 124 20385	Sch2	Schalter (Drehzahl)	4822 277 30392
La1	Lampe, 6,3 V - 0,1 A	4822 134 40017	Sch3-4	Kontaktfedern SK3-4	4822 492 61299
La2	Lampe, 2,5 V - 0,12 A	4822 134 40123	T1	Transistor	AD 162
L1-L2	Spule	4822 157 50588	T2	Transistor	AC 127
M	Motor	4822 361 60083	T3	Transistor	BC 149 C
R4	Einstellp. 1 KΩ	4822 101 10005	T4	Transistor	ASY 26
R6	Einstellp. 4,7 KΩ	4822 101 10014	T5-7	Transistor	AC 128
R7	LDR-Widerstand	4822 116 10001	T6	Transistor	BC 108 A
R9	Einstellp. 4,7 kΩ	4822 101 10014	Tr	Netztransformator	4822 145 30056
R19-22-27	Einstellp. 100 kΩ	4822 101 10108	X1-4	Gleichrichter	BY 122
R20-23-28	Einstellp. 220 kΩ	4822 101 10013	X5-7-8	Diode	OF 132 (BA 114)
R31	Widerstand 1 Ω	4822 116 60005	X6	Zener-Diode	BZY 88/C7V5



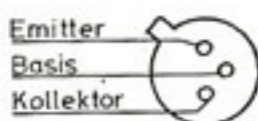
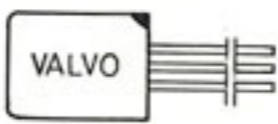
Anschlüsse der VALVO-Transistoren



T1



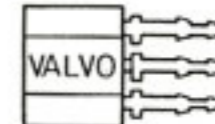
T2, T5, T7



T4



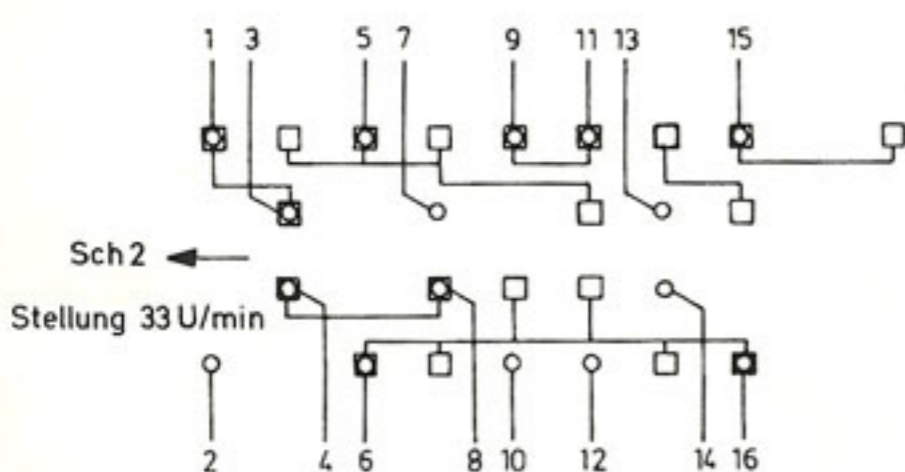
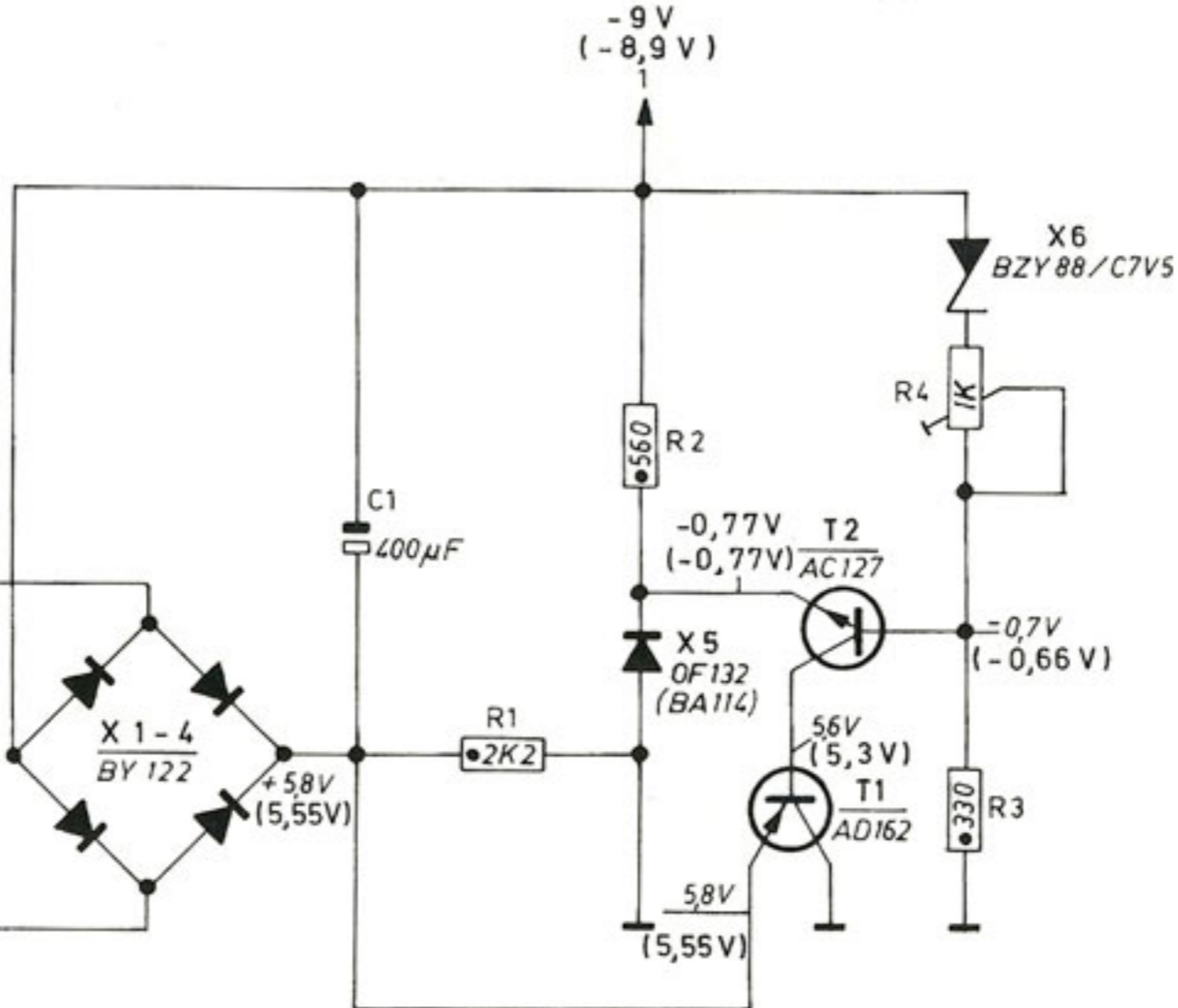
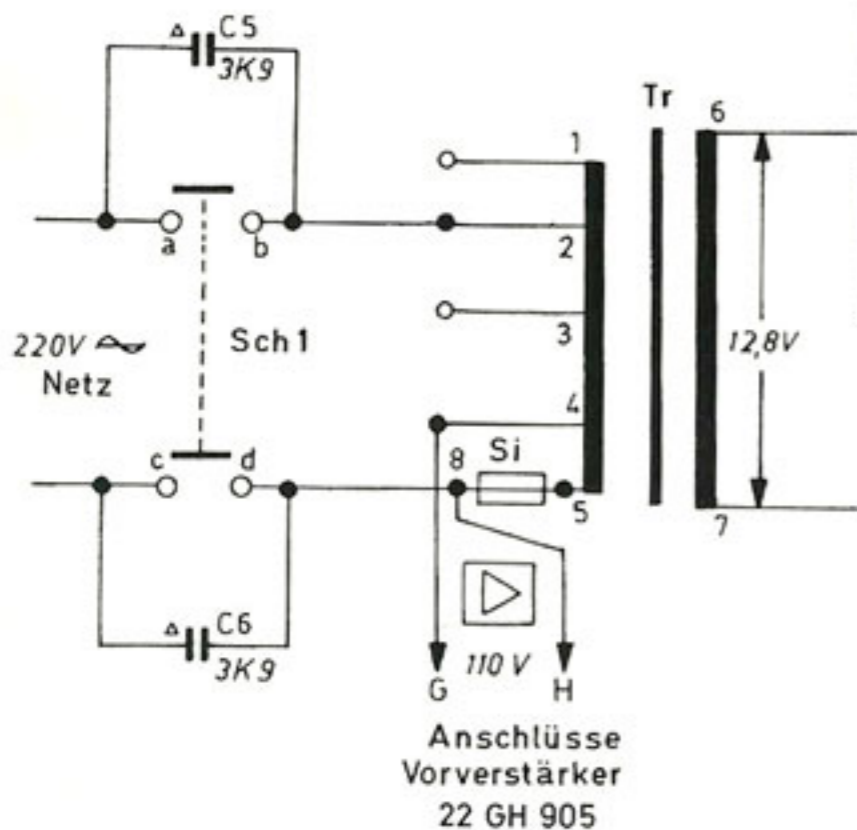
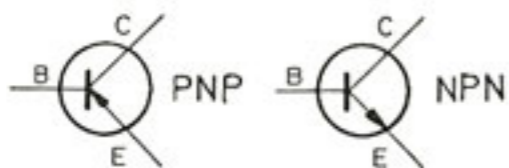
T3



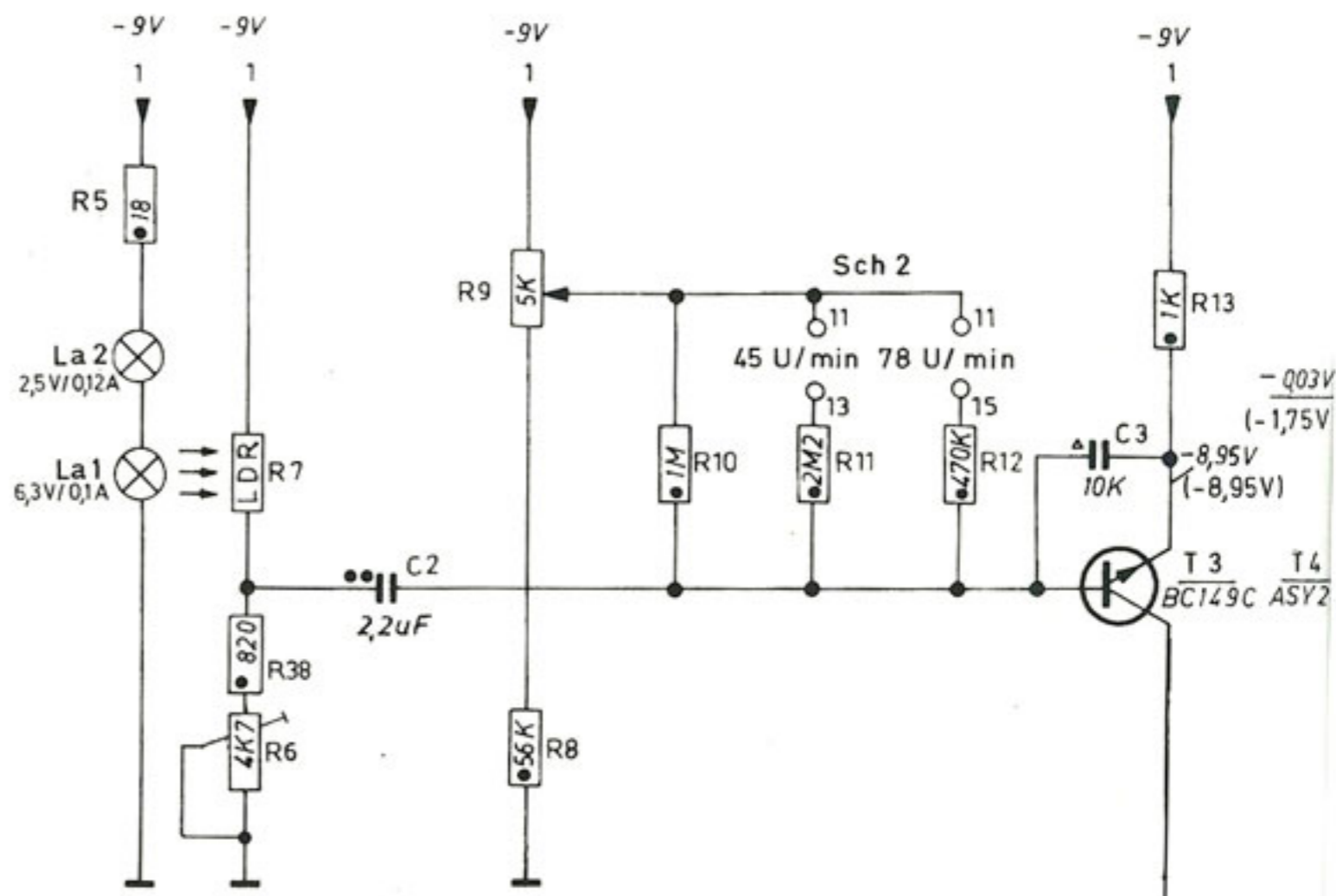
T6

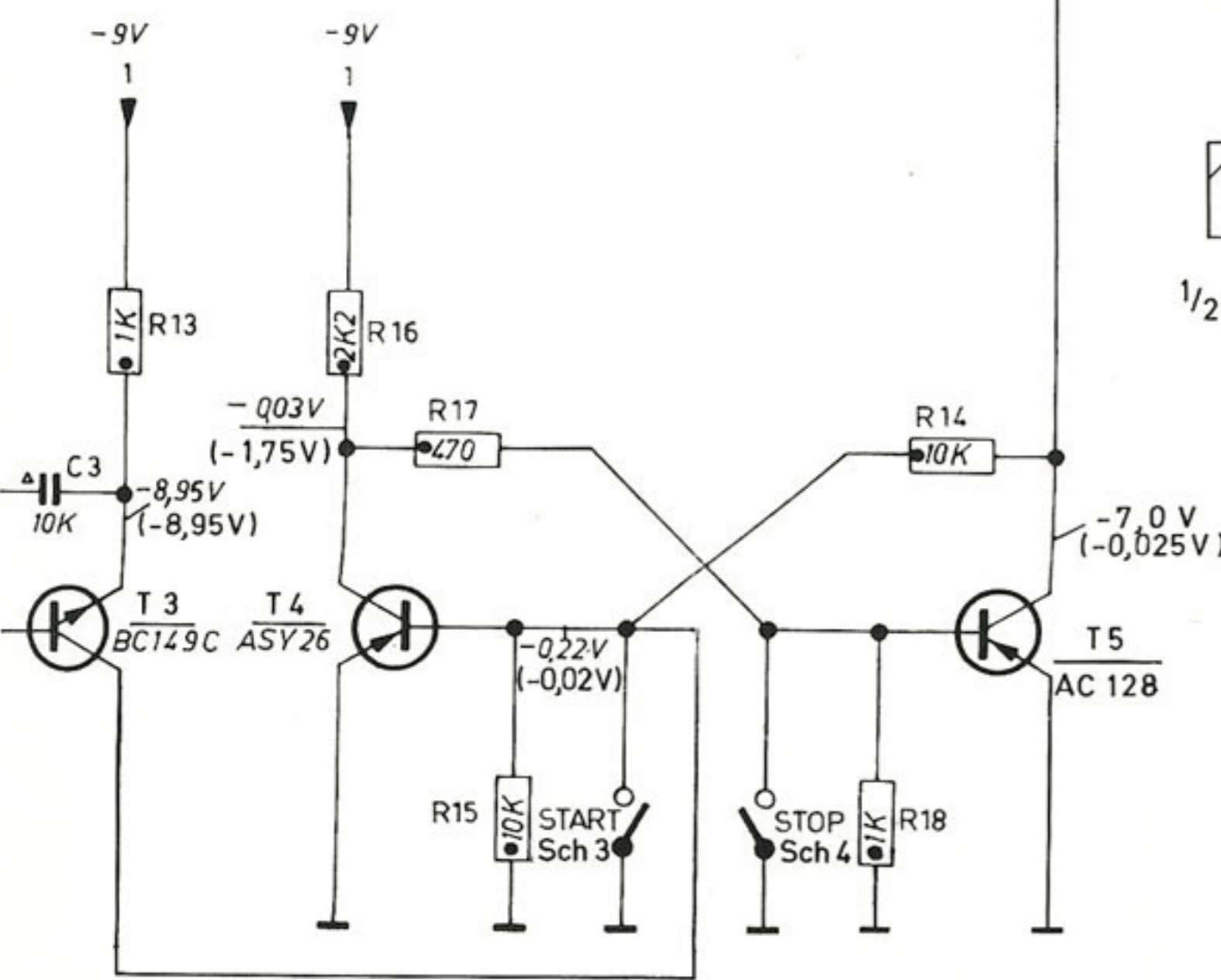
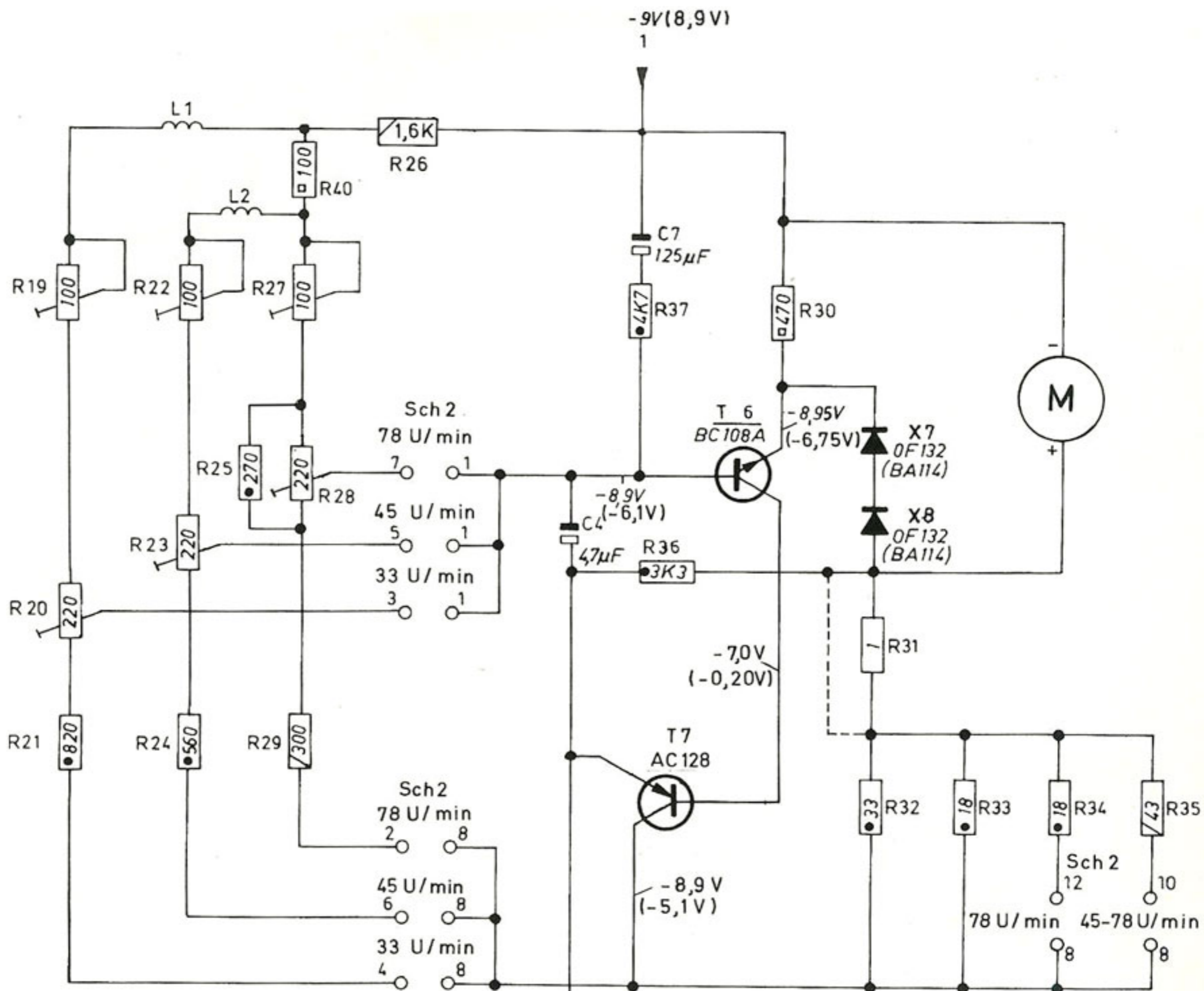


Netzanschlüsse Tr	
110V	4 - 5
127V	3 - 5
220V	2 - 5
240V	1 - 5

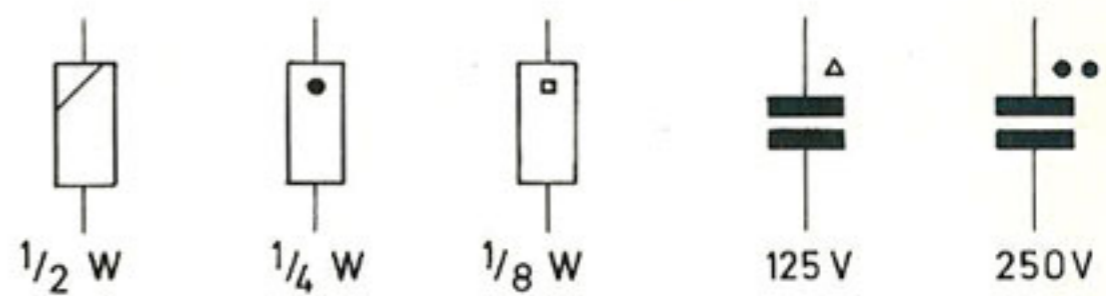


U/min	Schalter 2		
33	1 - 3	8 - 4	
45	1 - 5	8 - 6 - 12	11 - 13
78	1 - 7	8 - 2 - 12 - 10	11 - 15





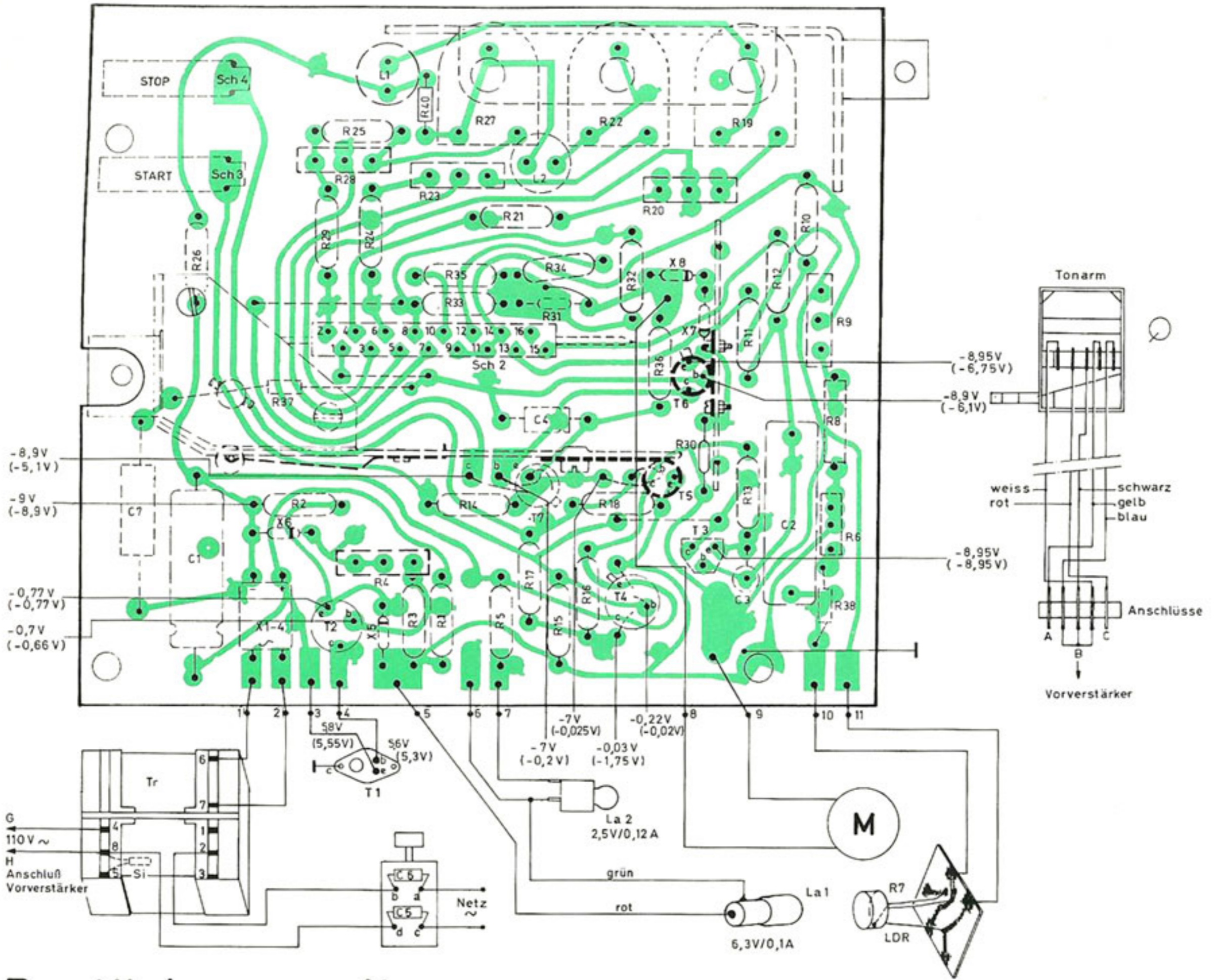
Mindestbelastbarkeiten



Spannungen gemessen mit Instrument 40.000 Ω/V

Werte ohne Klammer - Motor ausgeschaltet
Werte mit Klammer - Betrieb 33 1/3 U/min

Printseite



Bestückungsseite

